

Bağlı Sözleşme Adı: BURSA VALİLİĞİ İL MİLLÎ EĞİTİM MÜDÜRLÜĞÜ ENERJİ YÖNETİM BİRİMİ İLE YEŞİLYAYLA MESLEKİ VE TEKNİK ANADOLU LİSESİ MÜDÜRLÜĞÜ ARASINDA GEMLİK ŞEHİT MEHMET GÜNGÖR İLKOKULU ÇATI ÜZERİ GÜNEŞ ENERJİ SANTRALİ YAPIM İŞİ SÖZLEŞMESİ

## 1.GENEL

### 1.1.Projenin Tanımı

Millî Eğitim Bakanlığı'nın Çevre Dostu 1000 Okul Projesi kapsamında Bursa Valiliği, Bursa Enerji Yönetimi Birimi tarafından bina etütleri yapılan Gemlik Şehit Mehmet Güngör İlkokuluna ait çatı üzerine 25 kW Güneş Enerji Santrali (GES) kurulum işidir.

### 1.2.Konu ve Kapsam

Bu Teknik Şartname; Gemlik Şehit Mehmet Güngör İlkokulu mevcut çatısı üzerine 25 kW gücünde Güneş Enerji Santrali (GES) kurulumu ve anahtar teslimi mal ve hizmet alımı yapımı Teknik Şartnamesidir.

Güneş Enerji Santrali kurulumu ile okulun mevcut olarak tükettiği enerji ihtiyacı karşılanacak olup tüketim fazlası enerji üretimi, ulusal şebekeye verilerek okula ayrıca bir maddi kazanç elde etmeyi amaçlanmaktadır.

### 1.3.Tanımlar

İdare: Bursa İl Millî Eğitim Müdürlüğü Enerji Yönetim Birimi

Yüklenici: İdare ile işin yapılması için sözleşme imzalayan bünyesinde Döner Sermaye İşletmesi bulunan Mesleki ve Teknik Anadolu Lisesi

Alt Yüklenici: Yükleniciden sözleşme ile işi alan İstekli

Enerji Yönetim Birimi: Bursa Valiliği İl Millî Eğitim Müdürlüğü bünyesinde kurulan Enerji Yönetim Birimi

A	: Amper
Ah	: Amper saat
CO <sub>2</sub>	: Karbondioksit
Hz	: Hertz
K	: Kelvin
m	: Metre
m <sup>2</sup>	: Metrekare
N	: Newton
s	: Saniye
V	: Volt
VA	: Volt amper
W	: Watt
Wh	: Watt saat
Wp	: Watt peak (Maksimum Güç)
°C	: Santigrat
%	: Yüzde

Hazırlayan	Kontrol Eden	Onaylayan
Kalite Yönetim Ekibi	Kalite Yönetim Temsilcisi	Kalite Yöneticisi



BURSA İL MİLLÎ EĞİTİM  
MÜDÜRLÜĞÜ

**BURSA İL MİLLÎ EĞİTİM MÜDÜRLÜĞÜ GEMLİK ŞEHİT MEHMET  
GÜNGÖR İLKOKULU ÇATI ÜZERİNE GÜNEŞ ENERJİSİ SANTRALİ  
KURULUMU YAPIM İŞİ TEKNİK ŞARTNAMESİ**



BURSA İL MİLLÎ EĞİTİM  
MÜDÜRLÜĞÜ

AC	: Alternatif Akım
AG	: Alçak Gerilim
ANSI	: Amerika Ulusal Standart Enstitüsü
ARGE	: Araştırma Geliştirme
BS	: İngiliz Standartları
CCTV	: Kapalı Devre Televizyon Sistemi
CD	: Kompakt Disk
CE	: Avrupa Uygunluk Standartı
CENELEC	: Avrupa Elektrik Standardizasyon Kuruluşu
DC	: Doğru Akım
DVD	: Çok Amaçlı Dijital Disk
EDAŞ	: Elektrik Dağıtım Şirketi
EMO	: Elektrik Mühendisleri Odası
EN	: Avrupa Normu
EPDK	: Enerji Piyasası Düzenleme Kurumu
ETKB	: Enerji ve Tabii Kaynaklar Bakanlığı
FV	: Fotovoltaik
GES	: Güneş Enerjisi Santrali
GSM	: Mobil İletişim Sistemi
IEC	: Uluslararası Elektroteknik Komisyonu
IEEE	: Elektrik ve Elektronik Mühendisleri Enstitüsü
IP	: İnternet Protokolü
ISO	: Uluslararası Standartlar Teşkilatı
İÇBP	: İnvertör Çıkışları Birleştirme AC Panosu
KTDK	: Kompakt Tip Devre Kesici
NEC	: Ulusal Elektrik Standartları (ABD)
OG	: Orta Gerilim
ŞBGES	: Şebekeye Bağlı Güneş Enerjisi Santrali
SCADA	: Merkezi Denetleme Kontrol ve Veri Toplama Sistemi
ŞKR	: Şebeke Koruma Rölesi
TEDAŞ	: Türkiye Elektrik Dağıtım Anonim Şirketi
TEİAŞ	: Türkiye Elektrik İletim Anonim Şirketi
TSE	: Türk Standartları Enstitüsü

#### 1.4. Standartlar

##### **A. Yerli Malzeme ve İmalat:**

Teknik Şartnameler

TSE standartları

Binaların Yangından Korunması Hakkında Yönetmelik

Enerji ve Tabii Kaynaklar Bakanlığı Yönetmelikleri

Çevre ve Şehircilik Bakanlığı Şartnameleri

Çevre ve Şehircilik Bakanlığı Birim Fiyat ve Tarifleri

TEDAŞ Şartname ve Yönetmelikleri

EMO Tüzük ve Yönetmelikleri

Hazırlayan	Kontrol Eden	Onaylayan
Kalite Yönetim Ekibi	Kalite Yönetim Temsilcisi	Kalite Yöneticisi

Diğer merciler tarafından bağlayıcı yönetmelikler

### **B. İthal Malzemeler:**

IEC (Uluslararası)

Menşei ülke standartları (sadece yukarıda belirtilen şartname ve standartlar içinde tanımlanmayan durumlarda)

### **1.5.Yasal Dayanaklar**

17 OCAK 2018 tarih ve 30304 sayılı Resmî Gazete 'de yayımlanan "Elektrik Piyasasında Lisanssız Elektrik Üretimine İlişkin Yönetmelikte Değişiklik Yapılmasına Dair Yönetmelik"

2 Ekim 2013 tarih ve 28783 sayılı Resmî Gazete'de yayımlanan "Elektrik Piyasasında Lisanssız Elektrik Üretimine İlişkin Yönetmelik"

23 Mart 2016 tarih ve 29662 sayılı Resmî Gazete'de yayımlanan "Elektrik Piyasasında Lisanssız Elektrik Üretimine İlişkin Yönetmelikte Değişiklik Yapılmasına Dair Yönetmelik"

2 Ekim 2013 tarih 28783 sayılı Resmî Gazete'de yayımlanan "Elektrik Piyasasında Lisanssız Elektrik Üretimine İlişkin Yönetmeliğin Uygulanmasına Dair Tebliğ"

23 Mart 2016 tarih ve 29662 sayılı Resmî Gazete'de yayımlanan "Elektrik Piyasasında Lisanssız Elektrik Üretimine İlişkin Yönetmeliğin Uygulanmasına Dair Tebliğde Değişiklik Yapılmasına Dair Tebliğ"

30 Aralık 2014 tarih ve 29221 (Mükerrer) sayılı Resmî Gazete'de yayımlanan Elektrik üretim, iletim ve dağıtım tesislerinin güvenli ve kararlı işletilebilmesi için gereken şartları ve standartları içeren "Elektrik Tesisleri Proje Yönetmeliği"

4 Kasım 1984 tarih ve 18565 sayılı Resmî Gazete'de yayımlanan "Elektrik İç Tesisleri Yönetmeliği"

21 Ağustos 2001 tarih ve 24500 sayılı Resmî Gazete'de yayımlanan "Elektrik Tesislerinde Topraklamalar Yönetmeliği"

30 Kasım 2000 tarih ve 24246 sayılı Resmî Gazete'de yayımlanan "Elektrik Kuvvetli Akım Tesisleri Yönetmeliği"

6 Kasım 2015 tarih ve 29524 sayılı Resmî Gazete'de yayımlanan "Elektrik Üretim Tesisleri Kabul Yönetmeliği"

19 Kasım 2015 tarih ve 29537 sayılı Resmî Gazete'de yayımlanan ve 19.12.2015 tarihinde uygulanmaya konulan "İthalatta Gözetim Uygulanmasına İlişkin Tebliğ"

25 Haziran 2016 tarih ve 29753 sayılı Resmî Gazete'de yayımlanan "Yatırımlarda Devlet Yardımları Hakkında Kararın Uygulanmasına İlişkin Tebliğ (Tebliğ No: 2012/1)'de Değişiklik Yapılmasına Dair Tebliğ (No: 2016/2)"

Burada değinilmeyen, ancak işin kapsamı gereği uyulması gereken ve/veya iş sürecinde ortaya çıkan ilgili tüm diğer yönetmelik ve tebliğler.

## **2.YETKİLİ/ YÜKLENİCİNİN YÜKÜMLÜLÜKLERİ**

Hazırlayan	Kontrol Eden	Onaylayan
Kalite Yönetim Ekibi	Kalite Yönetim Temsilcisi	Kalite Yöneticisi



## 2.1.Montaj Koşulları ve İşin Süresi

2.1.1 Yüklenici/Alt Yüklenici işin tamamını sözleşme tarihinden itibaren 30 gün içerisinde tamamlayacak. Çalışır durumda sorunsuz ve eksiksiz olarak teslim edecektir.

## 2.2.İşin Yapılacağı Yerin Yüklenici /Alt Yüklenici Tarafından Tetkiki

Yüklenici/Alt Yüklenici iş sözleşme öncesinde işin yapılacağı alanı idare ile birlikte gezerek şartnameye uygun olarak pirsantajını yapacaktır. Daha sonra iş artışı/ücret artışı talebinde bulunamayacaktır.

## 2.3 Projelendirme

2.3.1 Yüklenici montajı tamamlanan tüm tesisatlara ait bitmiş ve uygulaması yapılmış durumu gösteren 'Yapıldığı Gibi' projelerini hazırlamak ve işin Geçici Kabulü öncesinde İdare'ye 2 takım ozalit olarak teslim etmekle sorumludur. Projeler ayrıca DWG formatında 2 kopya USB bellek olarak İdare'ye teslim edilecektir.

2.3.2 İşin sonunda enerji bağlanması sürecinde TEDAŞ veya UEDAŞ gibi yetkili makamlar tarafından istenmesi halinde hazırlanan projeler uygun formatta çoğaltılacak ve yüklenici'nin başlığı ve imzası konularak gerekli onaylar alınacaktır. Bu durumda her türlü resmi harçlar ve diğer tüm masraflar yüklenici'ye ait olacaktır.

## 2.4. Montaj

2.4.1. Montaja başlamadan önce kullanılacak olan bütün malzemelerin idare yetkililerinin onayından geçtikten sonra uygulamaya (çalışmaya) başlanacaktır.

2.4.2. Montajda kullanılacak malzeme listesi aşağıda belirtildiği gibi olup, İş esnasında idare istediği değişikliği yükleniciye yaptırabilecektir.

### 2.4.3. FOTOVOLTAİK PANELLER

2.4.3.1 Fv panel montajı tamamlanmış olup sistem için 10(on) adet yedek aynı nitelikte panel alınacaktır. Teklif edilecek FV paneller aşağıda yazılı tüm şartları sağlamalıdır. Bu şartlara uygunluk madde ihale dosyasında idareye sunulacak teknik dokümanlardan teyit edilebilmelidir.

2.4.3.2 Çatıya kurulacak olan santralin AC gücü 25 kWp DC gücü 27.5 kW olacaktır.

2.4.3.3 FV Paneller güneş ışığını direkt DC (Doğru Akım) elektriğe dönüştürmelidir.

2.4.3.4 FV Paneller monokristal yapıda olacaktır.

2.4.3.5 FV Paneller 72 hücreli ve gücü en az 400 Wp olmalıdır. FV panel kataloğu, talep edilen standartlara ait sertifikalar ve garanti belgeleri sözleşme aşamasında sunulacaktır.

2.4.3.6 GES' te kullanılan panellerin hepsi aynı marka, model, tip ve güçte olmalıdır. Farklı model ve güçlerdeki paneller aynı sistem içinde kullanılmayacaktır.

2.4.3.7 FV güneş panelleri fason üretim olmayacaktır. Üreticiye ait fabrika üretimi olacaktır. Eğer üretici kendi üretiminin yanı sıra fason üretim de yapıyorsa bu projede kullanılacak ürünler, üreticinin kendi fabrikasında üretilmiş olacak ve bu durumu yüklenici FV modül üreticisinden aldığı resmi belge ile ispatlayacaktır.

2.4.3.8 Yerli üretim FV modül kullanmak isteyen isteklilerin yerli FV modül üreticisinin yerli üretici belgesini ve kapasite raporunu ihale komisyonuna sözleşme aşamasında sunması gerekmektedir.

2.4.3.9 FV Modüllerin fiziki yapısı; çevre, iklim ve mahal şartlarına en uygun yapı ve

Hazırlayan	Kontrol Eden	Onaylayan
Kalite Yönetim Ekibi	Kalite Yönetim Temsilcisi	Kalite Yöneticisi

boyutta olacaktır.

2.4.3.10 FV Modüllerin çerçeveleri korozyona karşı dayanıklı eloksallı yapıda olacaktır. Güneş Paneli çerçeveleri paslanmaz yapıda (anodize alüminyum tercih sebebidir) olacaktır. Çerçeve herhangi bir delme vb. işleme gerek kalmaksızın montaj yapılabilir biçimde tasarlanmış olacaktır.

2.4.3.11 6.10. FV Modüller, - 40 °C ile + 85 °C sıcaklığa ve %0 - 85 bağıl neme dayanıklı olacaktır.

2.4.3.12 FV modül koruma camı düşük demir içerikli olacaktır. Ön yüz, güneş ışığını yansıtmayan, geçirme özelliği yüksek EN 12150 standardında temperlenmiş cam olacaktır. Cam kalınlığı 3,2 mm 'den az olmayacaktır. Harici olarak uygulanacak zorlamalara karşı dayanıklı olacaktır. İstekli bu hususları üreticiden aldığı belgelerle ispatlamalı ve idareye sunmalıdır.

2.4.3.13 FV Modüllerin arka yüzü, modüllerin montajına olanak sağlayacak ve sert iklim şartlarına (rüzgar, kar, yağmur vb.) karşı dayanıklı olacak ve IEC 61730 standardını sağlayacaktır.

2.4.3.14 Muayene Kabul Tarihinden itibaren, sonraki 10 yıl içerisinde ürün etiketinde belirtilen FV modülün güç çıkışının %90'lık eşğin altına inmeyeceği, Muayene Kabul Tarihinden itibaren sonraki 25 yıl içerisinde ürün etiketinde belirtilen FV modülün %80'lik eşğin altına inmeyeceği garanti edilecektir. Bu koşulların yer aldığı bilgiler üretici kataloglarında da yer almalıdır.

2.4.3.15 Yüklenici fırına panel üreticisi firmadan garanti süresini gösterir üretici tarafından ıslak kaşe ve imzalı olarak beyan edilecek belgeyi idareyle paylaşacaktır. Bu koşulların sağlandığına dair bilgiler sunulan teknik dokümanda yer almalı, belgelenmeli ve idare bilgisine sunulmalıdır.

2.4.3.16 FV Modüller minimum 10 yıl mekanik, 25 yıl performans garantisine sahip olmalıdır.

2.4.3.17 FV Modüllerin bağlantı soket fişleri ve kablosu IP67, panel bağlantı kutusu IP65 koruma sınıfına dahil ve Protection Class II sertifikasına sahip olmalıdır.

2.4.3.18 FV modüllerin verimleri %19'dan aşağı olmayacaktır. Yüklenici idarenin kabul edeceği bağımsız bir laboratuvardan alınmış verim test raporunu sunmadan montaj işine başlamayacaktır. (Standart test koşulları; IOOOW/m<sup>2</sup> ışınım, 25C derece FV modül sıcaklığı ve AM = 1,5 hava kütlesi spektrum şartlarında)

2.4.3.19 FV Modüller gölgelemenin neden olduğu güç düşüşlerine karşı en az 3 adet By-pass diyotuna sahip olmalıdır.

2.4.3.20 FV modüller ihtiyaca göre seri ve paralel bağlanmaya elverişli olacaktır.

2.4.3.21 FV modül hücreleri etil vinil asetat (EVA) ile lamine/enkapsüle edilecek; yüksek UV filtreleme ve izolasyon özelliğine sahip olacaktır. Etil vinil asetat (EVA) malzeme fast cure özelliğine sahip olmalıdır.

2.4.3.22 FV Modüller ve bağlantı elemanları 130 km/saat hızındaki rüzgara dayanabilecek kapasitede rüzgar direncine sahip olacaktır.

2.4.3.23 FV Modüller minimum 2400 Pascal rüzgar yüküne ve minimum 5400 Pascal kar yüküne dayanabilecek yapıda seçilecektir. Bu değerler sunulan teknik dokümandan okunabilmelidir.

2.4.3.24 Yüklenici kullanacağı panellerin kurulumundan önce her bir panele ait flash test raporunu idareye sunmak zorundadır. Bu test raporları teslim edilmeden kesinlikle montaj işlemine başlanmayacaktır.

2.4.3.25 FV modüller arasından rastgele seçeceği en az 1 palet (1 palette en az 20 panel bulunduğu varsayılmıştır) FV modülü TSE veya benzeri bir kurum/ kuruluştaki test ettirmek üzere ayıracaktır. FV modüllere uygulanacak testler aşağıdaki konuları içerecektir.

Hazırlayan	Kontrol Eden	Onaylayan
Kalite Yönetim Ekibi	Kalite Yönetim Temsilcisi	Kalite Yöneticisi





IEC 60904 standardına göre yapılacak güç değeri ölçümü FV panel üretim gücünde veya üstünde olacaktır.

IEC 62804 standardına göre yapılacak ( Test of Potential Induced Degredation) PID testine göre maksimum çıkış gücü bozulması %5'i geçmeyecek.

Flash testine göre idareye sunulan tablo ile aynı veriler elde edilmelidir.

Elektrolüminesans testine göre hücre bozuklukları olmamalıdır.

İzolasyon testine göre sızdırmazlık sağlanmalıdır.

Test sonuçlarında hiçbir panelde hücre çatlağı olmayacaktır. Test sonuçlarının olumsuz çıkması durumunda:

Test edilen panel sayısının %10'unun istenilen koşulları sağlamaması durumunda bu panel(ler)in seçildiği palette bulunan tüm paneller yenileri ile değiştirilecek ve diğer paneller kabul edilecektir.

Test edilen panel sayısının %10 - 25'inin istenilen koşulları sağlamaması durumunda panellerin Avrupa'da akredite bir üçüncü firmaya (TUV Rheinland ve/veya Fraunhofer vb. enstitüler) test ettirilmesi veya kabul edilmesi konusuna idare karar verecektir.

Test edilen panel sayısının %25'i veya daha fazlasının istenilen koşulları sağlamaması durumunda idare, test edilen panelleri tekrar test ettirmek üzere Avrupa'da akredite bir üçüncü firmaya (TUV Rheinland ve/veya Fraunhofer vb. enstitüler) gönderecektir. Test sonuçları olumlu olursa paneller kabul edilecektir.

Avrupa'da akredite üçüncü taraf firmanın test ettiği panel sayısının %25'i veya daha fazlasının test sonuçlarının olumsuz olması durumunda idare sözleşmeyi fesih etme veya yükleniciye yeni bir üretici bulması için ek süre verme haklarını saklı tutar. Bu işlemler için gereken tüm masrafları yüklenici karşılayacaktır. Yükleniciye test işlem ücreti, nakliye, gümrük veya herhangi başka bir ad altında herhangi bir ücret ödenmeyecektir. Test sonuçlarının olumsuz çıkması durumunda idare sözleşmeyi fesih etme veya ek süre verme haklarını saklı tutar. Test sonuçlarının olumlu çıkması yüklenici firma ve üretici firmanın sorumluluklarını ortadan kaldırmaz. Yüklenici teknik şartnamenin diğer tüm şartlarını aynen kabul ve taahhüt etmiş sayılır.

2.4.3.26 FV Modüller CE Belgesi'ne sahip olacaktır.

2.4.3.27 FV Modüller IEC 61215 ve IEC 61730-1, IEC 61730-2 standartlarını sağlayacaktır.

2.4.3.28 FV modül üreticisi firma ISO 9001:2008, ISO 14001:2004 ve OHSAS 18001:2007 belgelerine sahip olacaktır.

2.4.3.29 Kullanılacak Güneş Panellerine ait TUV Rheinland ve/veya Fraunhofer Enstitüsünden alınmış olumlu test raporu bulunmalıdır.

2.4.3.30 FV Modüllerin Maksimum güç toleransı modül başına en az +5 ve -0 watt aralığında olmalıdır. Eksi yönde tolerans olmamalıdır. Yani 0 watt'tan aşağıya hiçbir zaman geçmemelidir.

2.4.3.31 FV Modüllerin bağlantıları solar konektörler ile uyumlu olmalı ve FV Modüllerin bağlantıları solar konektörler ile yapılmalıdır.

2.4.3.32 Güneş Paneli (Solar Modül) DC çıkış kabloları ve konektörlerinin (+) ve (-) kutupları ayırt edilebilir yapıda olacaktır.

2.4.3.33 Güneş Paneli (Solar Modül) DC çıkış kabloları her bir kutup için en az 100 cm uzunlukta, minimum 4 mm<sup>2</sup> kesitinde 2 adet Solar kablo olacaktır. Aynı dizide birbirini takip eden iki panel ilave kabloya ihtiyaç duymaksızın montaj edilebilmelidir.

2.4.3.34 Her bir modülün üstünde, minimum aşağıdaki bilgileri ihtiva eden ürün etiketi bulunmalıdır:

Üretici Firmanın İsmi

Modül Tipi

Hazırlayan	Kontrol Eden	Onaylayan
Kalite Yönetim Ekibi	Kalite Yönetim Temsilcisi	Kalite Yöneticisi

Seri No  
Nominal Güç (P<sub>mpp</sub>),V<sub>oc</sub>,I<sub>sc</sub>  
Üretilen Ülke  
Barkod Numarası.

Bu etiketlerin olmadığı panellerin montajına kesinlikle izin verilmeyecektir.

2.4.3.35 Güneş enerjisi sisteminde kullanılacak FV panellerin üretim tarihi ile güneş enerjisi sisteminin kurulum tarihi arasındaki süre 6 (ALTI) aydan fazla olmayacaktır. Yüklenici firma bunu kesinlikle belgelemelidir. Montaj aşamasında bu belge idareye verilmelidir.

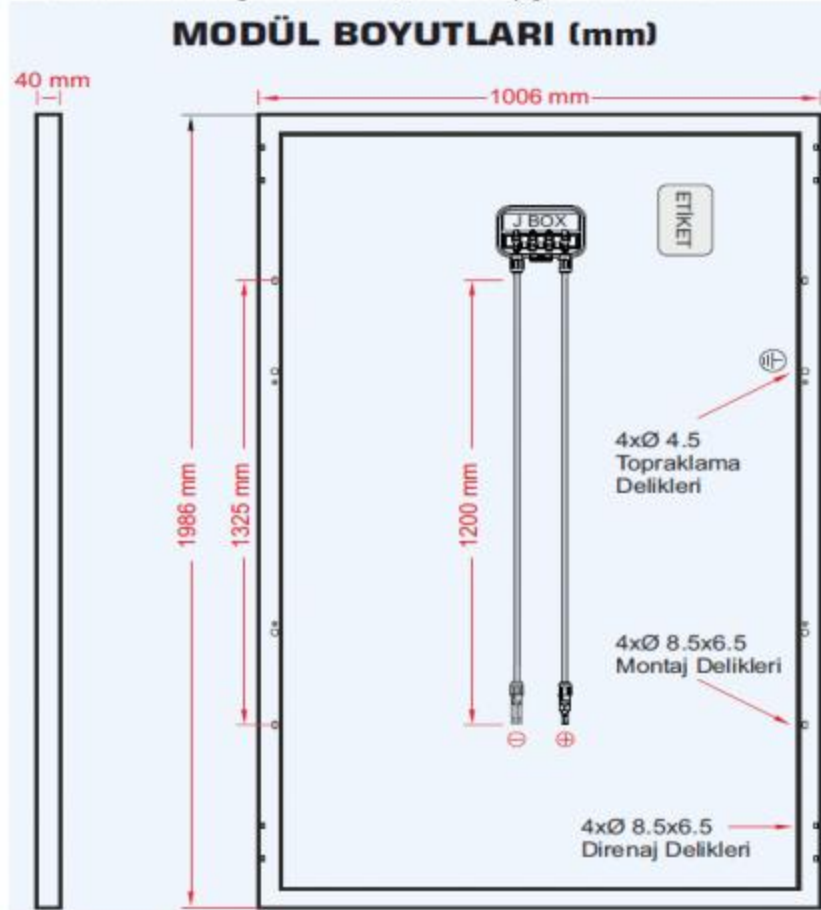
2.4.3.36 FV panel üreticisinin Türkiye'de yerleşik en az bir adet resmi temsilciliği ve/veya satış ofisi/teknik ofisi olmak zorundadır.

2.4.3.37 Güneş Enerji Santrali kurulumu tamamlandıktan sonra güneş panellerinin her biri termal kamera ile görüntülenip güneş panellerindeki kılcal çatlak kontrolleri yapılacaktır. Kılcal çatlak oluşan güneş panellerde yüklenici firmaya bedelsiz olarak yenisiyle değiştirmekle yükümlüdür.

2.4.3.38 FV panellerin montajı yapılmadan önce idaremizin onayı mutlaka alınacaktır. Yalnızca idaremizin kabul edeceği FV paneller sistemde kullanılacaktır.

2.4.3.39 İdare tarafından onaylanmış panellerin, idare ile birlikte fabrikada gerekli testleri yapılacak ve sonuçların olumlu çıkması durumunda imalata başlanacaktır. Bu işlem onaylana kadar süreç tekrarlanacaktır.

2.4.3.40. Paneller görseldeki ölçüklere uygun olacaktır.



2.4.3.41. Panellerin mekanik bileşenleri şu özelliklerle aynı ya da yakın olacaklardır.

Hazırlayan	Kontrol Eden	Onaylayan
Kalite Yönetim Ekibi	Kalite Yönetim Temsilcisi	Kalite Yöneticisi





Hücre Tipi; Monokristal Perc Hücre / 158.75 mm x 158.75 mm  
Hücre Dizilimi 72 Hücre (6×12)  
Panel Ölçüsü 1006 x 1986 x 40 mm  
Ağırlık 22,5 Kg  
Cam 3.2 mm (0,125”) Düşük Demirli, Yüksek Geçişli Temperli Cam  
Arka Yüzey Çok Tabakalı Beyaz Polimer Film  
Çerçeve Beyaz Eloksal Kaplamalı Alüminyum  
Bağlantı Kutusu IP 67 veya IP 68 – 1500 VDC / 15A  
Çıkış Kabloları IEC, UL onaylı (4 mm<sup>2</sup> ,12 AWG) (PV Kablo Tipi) , 1200mm  
Konnektör Uyumlu MC4 (IP67, IEC ve UL onaylı)  
Yangın Dayanım Tipi Type 1, Type 2 – A Sınıfı  
Darbe Direnci 1300mm / 51,19” Yükseklikten Düşürülen (1.18 Ibs / 535g) Çelik Top Testi

2.4.3.42. Normal şartlar altında panellerin elektriksel verileri STC ve NOTC aşağıdaki gibi olmalıdır.

#### ELEKTRİKSEL VERİLER (STC)

Maksimum Güç 405 Pmaks (Wp)  
Maksimum Güç Voltajı 41,1 Vmpp (V)  
Maksimum Güç Akım 9,87 Imp (A)  
Açık Devre Voltajı 49,3 Voc (V)  
Kısa Devre Akımı 10,49 Isc (A)  
Panel Verimliliği Pozitif Çıkış Toleransı 0 ~ +5W  
STC: 1000W/m<sup>2</sup> Işıma / 25°C Hücre sıcaklığı / AM=1,5 / Ölçüm Hassasiyeti ±%3 / 1m/s Rüzgar Hızı

#### ELEKTRİKSEL VERİLER (NOTC)

Maksimum Güç 308 Pmaks (Wp)  
Maksimum Güç Voltajı 38,9 Vmpp (V)  
Maksimum Güç Akım 7,92 Imp (A)  
Açık Devre Voltajı 46 Voc (V)  
Kısa Devre Akımı 8,44 Isc (A)  
NOTC: 800W/m<sup>2</sup> Işıma / 20°C Hücre sıcaklığı / AM=1,5 / Ölçüm Hassasiyeti ±%3 / 1m/s Rüzgar Hızı

### 2.4.4. PANEL TAŞIYICI KONSTRÜKSİYONU

2.4.4.1 Güneş panellerinin üzerine kurulacağı konstrüksiyon, üzerindeki panellerin en az projesinde belirtilen hızdaki rüzgar ve fırtınalar (projede belirtilmiyorsa en az 130 km/h) ile yine projesinde belirtilen kar yüküne (projede belirtilmiyorsa minimum 5400 Pascal) maruz kaldığı durumlarda oluşturacağı etkilere dayanabilecek özellikte olacaktır.

2.4.4.2 Konstrüksiyon ve bağlantı elemanları, projesine uygun şekilde dizayn edilecek ve paslanma/korozyona karşı alüminyum ya da sıcak daldırma galvaniz ile üretilmiş olacaktır.

2.4.4.3 Güneş panelleri, projesinde belirtilen niteliklerde bağlantı aparatları ile konstrüksiyon profillerine monte edilecek. Çelik nitelikteki bağlantı aparatları alüminyum ya da sıcak daldırma galvaniz olarak imal edilecektir.

2.4.4.4 Taşıyıcı konstrüksiyonda kullanılan tüm metal aksam topraklama şeridi/hattı ile topraklanacaktır.

2.4.4.5 Çatıda kullanılacak ray profil en az 1,5 mm et kalınlığında 40x40 mm ebatlarında olacak. Vida kanal genişliği 13,5mm olacak. Orta ve kenar tutucu klempler 40 mm yüksekliğinde, 1,5mm kalınlığında olacak.

2.4.4.6 FV modülleri taşıyacak konstrüksiyon, üzerindeki modüllerle birlikte

Hazırlayan	Kontrol Eden	Onaylayan
Kalite Yönetim Ekibi	Kalite Yönetim Temsilcisi	Kalite Yöneticisi



bir bütün olarak TS 498 de belirtildiği şekilde çevre, iklim ve arazi şartları göz önünde bulundurularak kar yükü, rüzgar yükü, buz yükü, deprem yükü gibi kriterleri sağlayacak şekilde tasarlanacaktır.

2.4.4.7 Konstrüksiyon, FV modüllerin yerleşim yönü güneye gelecek şekilde ve projelerde belirtilen açılara göre tasarlanıp imal edilecektir. Yüklenici, FV modüllerin yatay açısı ve azimut açısı ile ilgili hesaplamalarını ve modül konstrüksiyon yerleşimlerini gösteren detay planlarını montaj çalışmalarına başlamadan önce idareye sunacaktır.

2.4.4.8 Taşıyıcı konstrüksiyon ve üzerindeki modüller birbirlerini gölgelemeyecek şekilde tasarlanacak ve imal edilecektir. Konstrüksiyon yerleşim planıyla ilgili gölgeleme analiz raporu kurulum aşamasında idareye teslim edilecektir.

2.4.4.9 Konstrüksiyonu oluşturan temel malzemeler ekte sunulan projelerde belirtildiği şekilde olacaktır.

2.4.4.10 FV Modüllerin çatıdan yüksekliği en az projelerde belirtildiği şekilde olmalıdır. Projede belirtilmemişse çatıdan en az 10 cm yüksekte olmalıdır.

2.4.4.11 FV modüller konstrüksiyon üzerine uygun tutucular (clamp) ile konstrüksiyon profillerine sabitlenmelidir. Montaj için modüllerin üzerine farklı delikler açılmamalı ve FV panellere zarar verilmemelidir.

2.4.4.12 Çelik konstrüksiyon 30 yıl kullanım ömrüne göre dizayn edilecek ve paslanma/korozyona karşı dayanıklı (sıcak daldırma galvaniz) olacaktır.

2.4.4.13 Taşıyıcı yapıda kullanılacak alüminyum ürünler EN AW 6063 T5 ve TS EN 12010 (2010) standardında, çelik ürünler ise ST37 kalitesinde ve galvaniz kaplı olmalıdır. Galvaniz kaplama TS 914 ENs ISO 1461 normuna uygun olacaktır.

2.4.4.14 Aksi belirtilmedikçe konstrüksiyonda kullanılacak tüm malzemelerin cins özellikleri idarenin onaylı projesinde belirtilen nitelik, kalite ve özellikler de olacaktır.

2.4.4.15 Konstrüksiyonda kullanılacak malzemelerin et kalınlıkları en az idarenin onaylı projesinde belirtilen ölçüler de olacaktır. FV modüller, taşıyıcı yapı üzerine uygun alüminyum tutucular (clamp) ile monte edilecektir. FV modüllerin üzerinde bulunan delikler vida ile montaj için kullanılmamalıdır.

2.4.4.16 Kurulacak sehpa ve panel için gerekli bağlantı aparatları, modülleri ve diğer parçaları belirtilen rüzgar hızında ve çevre şartlarında taşıyabilecek kalitede ve kalınlıkta olacaktır.

2.4.4.17 Tüm bağlantılar su geçirmez ve darbeye dayanıklı olacaktır.

2.4.4.18 Montaj sırasında zarar gören galvaniz ve boyalar uygun şekilde onarılacaktır.

2.4.4.19 Taşıyıcı konstrüksiyon ve bağlantı ekipmanları dahil tüm ürünler

Hazırlayan	Kontrol Eden	Onaylayan
Kalite Yönetim Ekibi	Kalite Yönetim Temsilcisi	Kalite Yöneticisi

üretici fırına tarafından en az 10 yıl süre ile garanti altına alınmalıdır.

2.4.4.20 Üretici alarım, sertlik, çekme mukavemetleriyle ilgili standart belgesini verebilme imkanına sahip olacak ya da ilgili değerler bağımsız yetkili kuruluşlardan belgelendirilecektir.

2.4.4.21 FV modüller ve eviriciler arasındaki kablo bağlantıları için galvaniz kaplı çelik kablo tavası kullanılmalıdır.

2.4.4.22 Tüm metal aksam topraklama şeridi/hattı ile topraklanacaktır.

2.4.4.23 Taşıyıcı sistem montajı esnasında çatıda oluşabilecek inşaat vb. işler için gerekli malzeme ve işçilik ücretleri yükleniciye aittir.

2.4.4.24 Kontrol ekibi konstrüksiyonların montajı esnasında hazır bulunacaktır. Yüklenici haber vermeden kendi başına iş yapamaz/yaptıramaz. İdareye haber vermeden bu ürünlerin montaj edilmesi durumunda; bu ürünler yerlerinden söktürülerek tekrar kontrol ekibinin gözetiminde montaj edilecektir. Bu işlem için yüklenici firmaya herhangi bir ücret ödenmeyecek ve ek süre verilmeyecektir.

2.4.4.25 Güneş panelleri, arasında rüzgara karşı direnç oluşturmaması amacıyla uygun boşluklar bırakılacaktır.

2.4.4.26 Konstrüksiyon çalışmaları her çeşit profil, çelik çubuk, çelik, saçlarla projesine göre her yükseklik ve açıklıkta karkas inşaat yapılması, parçaların perçin, bulon ve kaynakla eklenmesi, bütün aksamın yerine monte edilmesi, her türlü malzeme ve zayıyatı, inşaat yerindeki yükleme, yatay ve düşey taşıma, taşıyıcı iskele veya kaldırma tertibatı, boşaltma, işçilik, müteahhit genel giderleri ve karı dahil, (boya bedeli hariç) yapılması ve yerine konulmasıdır.

## 2.4.5. İNVERTÖR ÜNİTELERİ

2.4.5.1 Eviricilerin tamamı yerine monte edilmiş olup, evirici üzerinde koruma elemanları vb aparatlarında bulunan eksiklikler tamamlanacaktır. Çalışır vaziyette teslim edilecektir. Garanti ile ilgili sorunlar ve belge eksiklikleri giderilecektir.

2.4.5.2 Güneş panellerinden üretilen DC gerilim, şebekeye entegre eviriciler ile AC gerilime çevrilecektir.

2.4.5.3 GES dahilinde kullanılacak eviricilerin tamamı aynı marka, model, tipte olacaktır.

2.4.5.4 Eviriciler on-grid (direk şebekeye bağlı) özellikte olacaktır.

2.4.5.5 Yerli üretim evirici kullanmak: isteyen isteklilerin yerli evirici üreticisinin yerli üretici belgesini ve kapasite raporunu ihale komisyonuna sözleşme aşamasında sunması gerekmektedir.

2.4.5.6 Her bir eviricinin elektriksel gücü, minimum 25 kW olacaktır. Seçilen eviriciler 50 Hz. frekansında, tam sinüs dalgası formunda 3 faz 400 V AC çıkışı sürekli olarak verecek yapıda olacaktır.

2.4.5.7 Eviriciler fason üretim olmayacaktır.

Hazırlayan	Kontrol Eden	Onaylayan
Kalite Yönetim Ekibi	Kalite Yönetim Temsilcisi	Kalite Yöneticisi



- 2.4.5.8 Eviricilerin giriş gerilimi maksimum 1000 VDC olmalıdır.
- 2.4.5.9 Maksimum verim en az %98,2, Euro verimi en az %98 olmalıdır.
- 2.4.5.10 THD (Total Harmonic Distortion) %3'ten küçük olmalıdır.
- 2.4.5.11 Eviriciler güç faktörünü  $\pm 0.8$  aralığında ayarlanabilir özelliğine sahip olmalıdır.
- 2.4.5.12 Eviricilerin bütün komponentleri IP65 koruma sınıfında dayanıklılık standardını sağlamalıdır.
- 2.4.5.13 Şebeke gerilimi çalışma aralığı EPDK'nın 02 Ekim 2013 tarih ve 28783 sayılı Elektrik Piyasasında Lisanssız Elektrik Üretimine İlişkin Yönetmeliğin Uygulanmasına dair Tebliğin 15.2 numaralı maddesinde belirtilen sınırlarda olacaktır. Şebeke bu sınırların dışına çıkarsa evirici otomatik olarak enerji vermeyi kesip, bu sınırların içine geri döndüğünde otomatik olarak enerji vermeye tekrar başlayacaktır (anti - islanding koruması).
- 2.4.5.14 Şebeke frekansı çalışma aralığı EPDK'nın 10 Mart 2012 tarih ve 28229 Sayılı Elektrik Piyasasında Lisanssız elektrik üretimine ilişkin Yönetmeliğinin uygulanmasına dair Tebliğin 17.3 maddesi ile uyumlu olmalıdır.
- 2.4.5.15 İşletme sırasında stand - by tüketimi en fazla 9 W, gece tüketimi en fazla 3 W olmalıdır.
- 2.4.5.16 Çalışma sıcaklığı aralığı -25 ile +60 C derece aralığını kapsamalıdır.
- 2.4.5.17 Eviriciler IEC 62109-1 ve IEC 62109-2 standartlarına sahip olmalıdır.
- 2.4.5.18 Eviriciler CE Belgesi'ne sahip olacaktır.
- 2.4.5.19 Eviriciler; EN 61000, EN 61000-6-2, EN 61000-6-4, EN62109-1, EN 62233, EN50178, VDE AR-N 4105, standartlarından en az 2(iki) standarda uygun olacaktır.
- 2.4.5.20 Eviricilere AC tarafta parafudr DC tarafta sigorta koruması sağlanacaktır.
- 2.4.5.21 Sistem içi haberleşme için eviricilerin Ethernit ve/veya RS485 haberleşme özellikleri bulunmalıdır. İnternet ortamında her bir evirici üzerindeki verileri görebilmek için haberleşme bağlantısı bulunmalıdır.
- 2.4.5.22 Eviriciler; toprak hata koruması, ters DC voltaj polarite koruması, AC Kısa Devre, aşırı sıcaklık koruması, gerilim dalgalanması, yıldırıma karşı koruma, şebeke izleme moduyla otomatik devreden çıkma ve devreye girme, entegre DC devre kesici, bütün kutuplu hassas sızıntı akım izleme ve koruması özelliklerine sahip olacaktır.
- 2.4.5.23 Üretici tarafından verilen ürün garantisi minimum 10(on) yıl olmalıdır. Mutlaka Türkiye sınırları içerisinde servisi olan ürünler kullanılacaktır. Tekliflerde garanti süresine dikkat edilmelidir.
- 2.4.5.24 Yüklenici kurulum sahasında eviricilerin yerleştirileceği alanları idare onayı alarak projelere uygun bir şekilde belirleyecektir.
- 2.4.5.25 Kullanılacak eviriciler uluslararası akredite olmuş laboratuvarlardan (TUV Rheinland ve/veya Fraunhofer, UL vb. gibi) alınmış Tip Testi sonuçları ve yeterlilik sertifikalarına sahip olacaktır. 7.27. Teklif edilen eviriciye ait teknik özellikler, boyutlar, ağırlık ve montaj şekli gibi fiziksel özellikleri gösteren teknik bilgi, doküman ve katalog sözleşme aşamasında idareye sunulmalıdır.
- 2.4.5.26 Kullanılacak eviricilere ait, kurulum, montaj, kullanım, arıza bulma ve bakım rehber kitabı
- 2.4.5.27 Türkçe veya İngilizce olacaktır. Ayrıca montaj çalışmaları garanti koşullarına uygun bir şekilde yapılacak ve teslim aşamasında üretici firmadan lontanın garanti kapsamında uygun olduğuna dair uygunluk yazısı alınacak ve idareye teslim edilecektir.
- 2.4.5.28 Yüklenici GES tesisinde bulunan eviricilerden hariç olmak üzere en az 1 adet tesiste kullanılanlarla birebir aynı özellikteki eviriciyi herhangi bir arıza durumunda kullanılmak üzere idareye teslim edecektir.
- 2.4.5.29 Evirici ve STP'ler güneş ve su almayacak şekilde, projelerde belirtilen montaj detaylarına uygun yapı ve sundurma temini ile korunacaktır.

Hazırlayan	Kontrol Eden	Onaylayan
Kalite Yönetim Ekibi	Kalite Yönetim Temsilcisi	Kalite Yöneticisi



2.4.5.30 Eviricilerin montajı yapılmadan önce idaremizin onayı mutlaka alınacaktır. Yalnızca idaremizin kabul edeceği evirici]er sistemde kullanılacaktır.

#### 2.4.6. KABLO ve BAĞLANTI ELEMANLARI

##### 2.4.6.1

FV

paneller arasındaki kablolama işlemleri, güneş panelleri-evirici/evirici-AC enerji panoları arası besleme hattı olarak kullanılacak kabloların temini ve uygun şekilde montajı yüklenici fırına tarafından yapılacaktır.

2.4.6.2 FV panel bağlantıları için kullanılacak kablolar; FV enerji sistemlerinde kullanılmak için

2.4.6.3 özel üretilmiş solar kablolar olacaktır.

2.4.6.4 FV enerji kabloları yüksek sıcaklık ve ısıya dayanıklı, UV(Ultraviyole) ve ozona karşı dirençli, çift izoleli, halojensiz, kurşunsuz, nominal kablo kesiti TUV tarafından onaylanmış, IEC 60228, IEC 60287, IEC 60332-1-2 standardına uygun olarak üretilmiş olacaktır. Aynı şekilde kabloların IEC 60811-505 ve IEC 60811-507 uygunluk kriterini sağlıyor olması gerekmektedir.

2.4.6.5 Solar kablolar -40C / +90C derece çalışma sıcaklığında sorunsuz kullanılabilecek özellikte olmalıdır.

2.4.6.6 Solar kablolar 1800 V DC anma gerilimine göre üretilmiş olacaktırdır.

2.4.6.7 FV paneller ile varsa bağlantı kutuları ve eviriciler arasında çekilecek solar kabloların **kesiti minimum 6 mm<sup>2</sup>** olmalı ve maksimum akımda gerilim düşümü en fazla %1.5 olacak kesitte olmalıdır. DC kabloların eksi kutbu siyah renkte artı kutbu kırmızı renkte olmalıdır ve kabloların takibinin kolay yapılabilmesi için üzerlerinde; koruyucu ile kaplanmış, kablo başlangıcını/sonunu belirten etiketlerin yer alması gerekmektedir.

2.4.6.8 FV paneller - solar kablo ve solar kablo - evirici bağlantılarında erkek ve dişi tip solar konektörler kullanılacaktır. Konektörler, özel bağlantı elemanları (coupler) ve soketler eksi 40°C ile 1 00°C arası işletme sıcaklığına uygun, iP 67 koruma sınıfına haiz, yüksek akıma uygun ve TUV onaylı olacaktır. Konektörsüz olarak gelen DC kabloları konektörün montajı, konektör firmasının çakma pensesi ile yapılmalıdır.

2.4.6.9 Eviricilerin çıkışları GES tesisi içinde uygun yerlere monte edilecek ve birleştirme AC Panosu içindeki ortak bara da birleştirilecektir

2.4.6.10 Enerji kabloları TEDAŞ Elektrik Dağıtım Şebeke Enerji kabloları Montaj Usul ve esaslarına göre döşenecektir.

2.4.6.11 AC kabloların maksimum çalışma sıcaklığı en az 90C derece olmalıdır.

2.4.6.12 Montaj tamamlandığında GES sistemine ait TEDAŞ tarafından bir GES tesisi için zorunlu kılınmış tüm alanlara elektrik uyarı tabelaları ve GES uyarı tabelaları monte edilecektir.

2.4.6.13 Kullanılacak kablolarla ilgili teknik bilgi, doküman ve katalog malzeme onayı aşamasında idareye sunulacaktır. Solar kablolar ile ilgili teknik bilgi, doküman ve katalog sözleşme aşamasında idareye sunulacaktır.

Hazırlayan	Kontrol Eden	Onaylayan
Kalite Yönetim Ekibi	Kalite Yönetim Temsilcisi	Kalite Yöneticisi





2.4.6.14 Bütün kablolar; kablo merdivenlerinde ve metal konstrüksiyon üzerinde/içinde her 30cm'de bir kablo bağı ile bağlanacak ya da uygun şekilde sabitlenecektir.

2.4.6.15 Kullanılan tüm kablolar silinmez özellikte etiketle her iki uçlarda etiketlenecektir. Bu etiketlerde kabloların nereden geldiği ve nereye bağlandığına dair ayrıntılı bilgiler olacaktır.

2.4.6.16 AC kablolar TSE belgesine sahip ve IEC 60287, IEC 60364 ve VDE 0276-603 standardına uygun üretilmiş olmalıdır.

#### **2.4.7. DC Solar Kablolar**

2.4.7.1. Tesiste kullanılacak tüm DC kablolar, konnektör ve bağlantı elemanları, GES'lerde kullanılmak için özel üretilmiş solar ekipmanlar olacaktır.

2.4.7.2. Tesiste kullanılacak solar enerji kabloları, yüksek sıcaklık ve ısıya dayanıklı, UV dirençli, çift izoleli, halojensiz, kurşunsuz, nominal kablo kesiti ilgili akredite kuruluşlarca onaylanmış, H1Z2Z2-K kodu ile EN 50618 standartlarına uygun olarak üretilmiş olacaktır.

2.4.7.3. Solar kablolar maksimum 1800V DC anma gerilimine göre üretilmiş, -40 °C ila +90 °C çalışma sıcaklığında sorunsuz kullanılacak özelliklerde olacaktır.

2.4.7.4. Solar kablolar arası ek yapılması gerektiğinde bu bağlantılar konnektörler ile yapılacak olup kullanılacak konnektörler ve diğer bağlantı ekipmanları -40 °C ila +90 °C arası çalışma sıcaklığına uygun ve IP 67 koruma sınıfına sahip olacaktır.

#### **2.4.8. AC Kablolar**

2.4.8.1. Tesiste kullanılacak AC kablolar TS IEC 60502 standartına uygun üretilmiş ve maksimum çalışma sıcaklığı en az 70°C olacaktır.

2.4.8.2. Kullanılacak AC kablo en az 10 mm<sup>2</sup> kalınlığında, renk kodlu, PVC izolasyonlu, NYY bakır veya alüminyum iletkenli olacak, kablo ve boru geçişleri, beton/duvar geçişleri vb. işlemler için kullanılan koruma kondütleri sert PVC'den yapılmış ve iç çapı 100 mm'den az olacaktır.

#### **2.4.9. KORUMA, ŞALT MALZEMELERİ**

2.4.9.1. Paralel FV panel dizileri invertör dışında birleştirilecekse, bu işlem kesinlikle

Hazırlayan	Kontrol Eden	Onaylayan
Kalite Yönetim Ekibi	Kalite Yönetim Temsilcisi	Kalite Yöneticisi

klemens ve benzeri bağlantı elemanlarıyla yapılmayacak pano içerisinde ortak barada birleştirilecek (+) ve (-) iletkenler birbirinden yalıtılacaktır.

2.4.9.2.Kullanılacak parafudrların kutup başına anma deşarj akımı 20 kA, maksimum deşarj akımı 40 kA altında olmayacaktır.

2.4.9.3.Anahtarlı otomatik sigortalar C tipinde ve IEC 60898 standardıyla uyumlu olacaktır.

2.4.9.4. Yük Ayırıcı Devre Kesicisinin bir dakikalık test dayanım gerilimi 3 kV, Anma Darbe Gerilim Dayanımı 8 kV altında olmayacaktır.

## 2.4.10. PANOLAR

2.4.10.1. Uygun bağlantı şartlarını sağlamak için birleştirme panoları su ve toz geçirmez yapıda, yanmaz malzemedен imal edilmiş ve kolayca bağlantı yapmaya müsait yapıda olacaktır. Sahada kullanılacak bütün panolar en az IP 65 koruma sınıfına sahip olacaktır. Panoların yalıtım anma gerilimleri en az 1000 V AC ve en az 1500 V DC olacaktır.

2.4.10.2. Panolar, metal konstrüksiyonlar, invertörler vb. ana komponentler üzerinde bulunması gereken tüm ikaz, ölüm tehlikesi levhası, kullanma talimatı ve uyarı plakaları uygun şekilde hazırlanıp montajlı teslim edilecektir.

2.4.10.3. Pano içerisinde her klemens, kablo, şalter, sigorta, sinyal lambası kısaca tüm donanım yıpranmaya ve solmaya karşı dayanıklı özel etiketler ile etiketlenmelidir Pano iskeleti, kapısı, kapakları, gövdesi ve içerisinde kullanılan tüm iç montaj konstrüksiyon elemanları ve kaidesi en az 1,5 mm kalınlığında hazır galvanizli sacdan imal edilecektir.

2.4.10.4. Tüm bağlantılar civata-somun, perçin gibi bağlantı elemanları kullanılarak yapılacaktır.

2.4.10.5. Panolar 2014/35/AB Belirli Gerilim Sınırları İçin Tasarlanan Elektrikli Ekipman ile ilgili yönetmeliğine, TS EN 61439-1/2 standartlarına uygun olarak üretilmiş ve CE uygunluk işaretiyle piyasaya arz edilmiş olacaktır.

2.4.10.6. TS EN 62262 standardına göre mekanik darbelere karşı koruma derecesi IK 10 olacaktır.

Hazırlayan	Kontrol Eden	Onaylayan
Kalite Yönetim Ekibi	Kalite Yönetim Temsilcisi	Kalite Yöneticisi



2.4.10.7. TS EN 61439-1/2 standartlarına göre “Tip testler” yaptırılarak, buna ait test sonuçları İdareye verilecektir

2.4.10.8. Panolar güvenlik ve müdahale mesafelerine göre en küçük boyutta imal edilmelidir. (GTP Panosu hariç)

2.4.10.9. Panolara yapılacak bütün giriş çıkışlar klemens ile yapılmalı, toprak ve nötr barası bulunmalıdır

2.4.10.10. Pano içerisindeki tüm kablolar kablo kanalının içinden gelmeli veya kablunun yapısına göre spiral içine alınmalıdır

2.4.10.11. Pano içinde yapılacak tüm kablo bağlantıları izoleli yüzük ile yapılmalı, köprüleme ve paralel girişler için orijinal bağlantı parçaları kullanılmalıdır

2.4.10.12. Pano içinde kullanılacak sinyal ve güç kabloları ayrı yerlerden geçirilmelidir

2.4.10.13. Pano kapağı üzerinde panonun devre tek hat şeması yer almalı tek hat pozisyonuna göre yerleştirilmelidir

2.4.10.14. Pano içerisinde her klemens, kablo, şalter, sigorta, sinyal lambası kısaca tüm donanım yıpranmaya ve solmaya karşı dayanıklı özel etiketler ile etiketlenmelidir

2.4.10.15 Pano kapağında iş güvenliği ile ilgili gerekli etiketler çıkarılmayacak şekilde yapıştırma olmalı, pano kapağında vidalama olmamalı ancak vidalanması gereken etiket veya donanım varsa somun civata kullanılmalıdır

2.4.10.16. Pano içerisinde kullanılan tüm ürünler CE ve/veya TSE standartlarına haiz olmalı yüksek kaliteli ürünler tercih edilmelidir

2.4.10.17. Giren çıkan tüm kablolar renkli makaron ile R-S-T-N şeklinde işaretlenmelidir.

2.4.10.18. Üretici firma tarafından panolara ait TSE belgesi, CE belgesi, kapasite raporu, ISO 9001 kalite belgesi, ISO 14001 belgesi ve TS EN 61439 belgesi temin edilecektir.

Hazırlayan	Kontrol Eden	Onaylayan
Kalite Yönetim Ekibi	Kalite Yönetim Temsilcisi	Kalite Yöneticisi

- 2.4.10.19. 2 Adet en az 63 A Termik Manyetik Şalter  
1 Adet 100kA B + C sınıfı parafudur  
İhtiyaç halinde 1 adet Arayüz koruma rölesi (ANSI 27,U59N, 81H/81L/ 81R)  
1 Adet Acil stop butonu  
1 Adet Kombi tip üretim sayacı 3 faz  
Bakır topraklama barası 50 cm en az 2 mm kalınlığında  
3 adet bıçaklı sigorta 100 A

2.4.10.20. AG otomatik sigortalar ağır çalışma şartlarında (heavyduty) çalışabilir olmalıdır. Üretici IEC 60947-2 standartın da olacaktır. Elektriksel olarak 63 A altındaki akımlarda 10.000, 63 A üzerindeki akımlarda 5.000, mekanik olarak 20.000 açma kapama yapabilmelidir.

2.4.10.21 Sistemde kaçak akım rölesi bulunacak ve anma kaçak akım değeri teknik hesaplamalara göre ayarlanacaktır.

GES PANO		
MALZEME	ADET	AÇIKLAMA
AG RÖLE	1	ANSI:27,U59N,81H/81L/81R
4x 63A 36 KA TMS (XT1)	2	Kaçak Akım Korumalı
AÇTIRMA ÜNİTESİ	1	
ACİL STOP BUTONU	1	
MULTİMETRE	1	
TEK YÖNLÜ SAYAÇ	1	KOMBİ TİP X/5 RS-485
PARAFUDR	1	TİP B+C 230/400 V 50 kA
BAKIR BARA	4	100 X 10 mm 60 cm
BIÇAKLI SİGORTA	3	NH 100A

#### 2.4.11.TOPRAKLAMA

2.4.11.1 Kurulacak GES'e ait tüm elektrikli ve elektronik cihazlar, bunların içine konulacağı kabinler ve panolar, tüm taşıyıcı metal aksamlar, tüm yardımcı metal montaj malzemeleri ilgili standart, mevzuat ve kurum görüşlerine uygun olarak topraklanacaktır.

2.4.11.2. Topraklama sistemi, DC ve AC olmak üzere iki ana kısımdan oluşacaktır:

DC Topraklama: Sistem topraklaması (panel, invertör, DC box vb.) ve koruma topraklaması (akım taşımayan bütün metal kısımların topraklanması).

AC Topraklama: İşletme topraklaması (yükseltici trafonun yıldız noktasının topraklanması) ve koruma topraklaması (akım taşımayan bütün metal kısımların topraklanması).

2.4.11.3. Panellerin yerleştirileceği alanda topraklama ağı yapılacak, GES elemanları ve metal aksamlar bu topraklama hattına bağlanacaktır. Akım taşımayan bütün metal kısımlar eş potansiyel barada birleştirilip topraklanacaktır.

2.4.11.4. Toprak direnci "Elektrik Tesislerinde Topraklama Yönetmeliği"nde belirtilen

Hazırlayan	Kontrol Eden	Onaylayan
Kalite Yönetim Ekibi	Kalite Yönetim Temsilcisi	Kalite Yöneticisi



değeri geçmeyecektir. Bu değer yakalanıncaya kadar gerekli miktarda topraklama malzemesi ilave edilecektir. Bütün topraklar birbirine bağlanacak ve eş potansiyelde olması sağlanacaktır.

2.4.11.5 Çatı üzerinde bulunan tüm metal aksamlar (konstrüksiyon, tavalar, merdivenler vb.) toprak iletim sürekliliğini sağlayacak şekilde, ekte verilen topraklama projesine uygun olacak şekilde irtibatlandırılıp, mevcut topraklama sistemine bağlanacaktır.

#### 2.4.12. UYARI VE İKAZ SİSTEMİ

2.4.12.1. Tüm uyarı levhaları temiz, okunaklı, sökülmecek şekilde sabitlenmiş, kolayca farkedilebilir olmalı ve system var olduğu sürece bulunmalıdır.

2.4.12.2. DC bağlantı kutusunda üzerinde "PV dize DC bağlantı kutusu, gün ışığında enerjilidir. Dikkat" uyarı levhası bulunmalıdır.



2.4.12.3. Eğer kablo uzunluğu 20 m ve üzerindeyse DC kablo yollarına aşağıdaki etiketleme yapılacaktır.

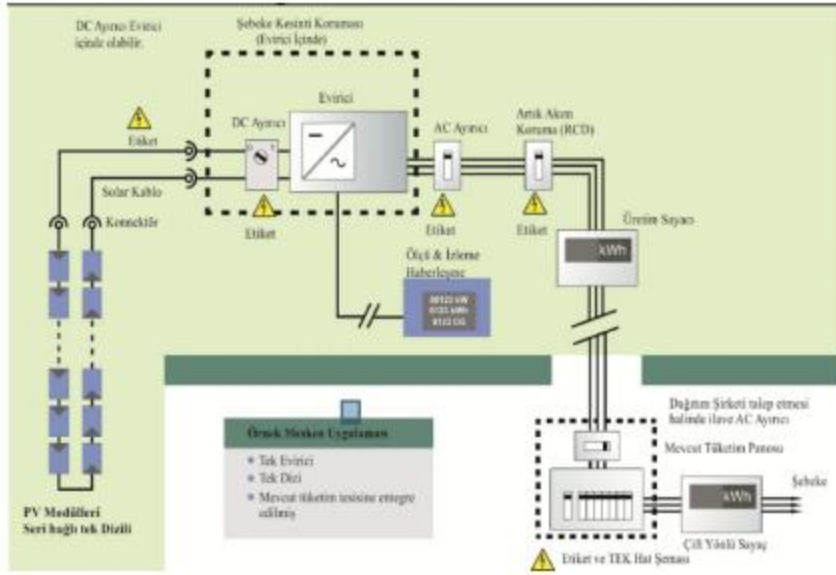


2.4.12.4. Çift yönlü besleme etiketi, sisteme bağlantı noktası, elektrik dağıtım panosu, evirici, sayaç, PV üretic ve tüm ayrılma noktalarına konulmalıdır.



2.4.12.5. Bağlantı noktasında aşağıdaki bilgilerin gösterilmesi gerekmektedir. Devre şeması, evirici ekipmanı ile besleme arasındaki ilişki, Ekipman içindeki koruma ayarlarının özeti, Ekipmanın üreticisinin ve kurulum yapan kişinin iletişim bilgileri, Açma - kapama prosedürlerinin bilgileri.

Hazırlayan	Kontrol Eden	Onaylayan
Kalite Yönetim Ekibi	Kalite Yönetim Temsilcisi	Kalite Yöneticisi



#### 2.4.12.6.

GES tesisinin yerini belirten 100 x 100 boyutunda levhalar en uygun yerlere sabitlenecektir.



#### 2.5.Sistemin Devreye Alınması

Söz konusu Teknik Şartname isteklerini karşılayan cihazların kurulum ve montaj sonrası ilk çalıştırmanın idare tarafından görülmesi gerekir.

#### 2.6.Sistemin Devreye Alınmasını Müteakip Yapılan İzleme/Ölçüm (Nihai İzleme/Ölçüm)

2.6.1. Cihazların kurulum ve montaj sonrası ilk çalıştırmanın yapılması işi teslim alacak kabul komisyonu öncesi mahal ölçümlerinin Yüklenici/Alt Yüklenici tarafından yapılması.

#### 2.7.Nihai Raporlama

Teknik Şartnamenin 2.6. 'daki kriterler esas alınarak rapor oluşturulacaktır.

#### 2.8.Kabul İşlemleri

Hazırlayan	Kontrol Eden	Onaylayan
Kalite Yönetim Ekibi	Kalite Yönetim Temsilcisi	Kalite Yöneticisi



- 2.8.1. İş bitimi sonrası Bursa Valiliği'nin görevlendireceği komisyon tarafından işin bütünüyle teknik şartnameye uygun olarak kabul işlemleri yapılacaktır.
- 2.8.2. Kabul sonrası iş bitiminden sonra yedek ve artan malzeme miktarları sayılarak tutanakla idare yetkililerine teslim edilecektir.

### 2.9.Yüklenici/Alt Yüklenici Arıza ve Bakım-Onarım Giderme Sorumluluğu

GES kurulumu tamamlanıp işin idareye teslim edildiği tarihten itibaren 24 aylık garanti süresi içinde arıza yapması durumunda 7 takvim günü içerisinde montajı yapan Yüklenici/Alt Yüklenici tarafından herhangi bir ücret talep edilmeksizin değişimi sağlanacaktır.

### 2.10.Eğitim

Bu iş kapsamında şartnameye esas herhangi bir veri yoktur.

### 2.11.Sisteminin Yapımı Sırasında Oluşabilecek Hasarlar

- 2.11.1. Çalışma anında oluşabilecek her türlü aksama, kaza, hasar ve zararlara karşı gerekli tedbirler yüklenici tarafından alınacak, meydana gelecek her türlü yaralanma ile can ve mal kaybına karşı yüklenici sorumlu olacaktır. İşin ve malzemenin tesliminden önce bu iş kapsamında oluşabilecek tüm maddi ve manevi hasarlar yüklenici tarafından karşılanacaktır.
- 2.11.2. Yüklenici 6331 sayılı İş Sağlığı ve güvenliği kanunun yükümlülüklerini yerine getirecektir.
- 2.11.3. Yüklenici, iş alanlarında iş sağlığı ve güvenliğinin sağlanması için her türlü önlemi almak, yapılan işin niteliğine bağlı gerekli kişisel koruyucu donanımları, araç ve gereçleri noksansız bulundurmakla yükümlüdür.

### 2.12.Yüklenici/Alt Yüklenicinin Tazmin Sorumluluğu

Montaj ve demontaj dikkatlice yapılacak malzemelerde kırılma ve deforme olması durumunda yüklenici karşılayacaktır.

Montaj sırasında tesisat üzerinde veya okulun diğer demirbaşları üzerinde oluşabilecek hasarların tazmininden Yüklenici/Alt Yüklenici sorumludur.

Elektrik panolarında herhangi bir hasar meydana gelmesi durumda yüklenici ıslah edecektir.

### 2.13. Yüklenicinin Alt Yüklenici Çalıştırma Sorumluluğu

Yüklenici ile Alt Yüklenici arasındaki bu teknik şartnameye uygun olarak bir sözleşme yapılması durumunda sözleşmenin bir nüshası Bursa Valiliği Enerji Yönetim Birimi'ne teslim edilecektir.

### 2.14. Yüklenici/Alt Yüklenicinin Sunması Gereken Belgeler

Elektrik panolarına müdahale edecek çalışan, ustalık yetki belgesine sahip olmalıdır.

## 3.TASARIM VE YAPISAL ÖZELLİKLER

Bu iş kapsamında şartnameye esas herhangi bir veri yoktur.

Hazırlayan	Kontrol Eden	Onaylayan
Kalite Yönetim Ekibi	Kalite Yönetim Temsilcisi	Kalite Yöneticisi

#### **4.MALZEME ÖZELLİKLERİ**

##### **4.1.ELEKTRİKSEL VE YAPISAL ÖZELLİKLER**

4.1.1.Güneş Enerji Santralının kurulu DC gücü 27500 watt olacaktır.

4.1.2. Güneş Enerji Santralının inverter AC voltajı 380 Volt Trifaz, çıkış gücü 25000 Watt ile sınırlandırılacak olup ve çarşma frekansı 50HZ/60HZ olacaktır.

##### **4.2. FONKSİYONEL ÖZELLİKLER**

Bu iş kapsamında şartnameye esas herhangi bir veri yoktur.

#### **5. GARANTİ VE SERVİS ŞARTLARI**

5.1. Yüklenici, işin İdarenin Kabulü'ne kadar tüm sistemin güvenliğini sağlamak ve sistemi eksiksiz olacak şekilde çalışır hale getirmekten sorumludur. İşin İdarenin Kabulü'ne müteakip yüklenici, tesisi Bursa İl Enerji Birimi ile birlikte en az 1 ay boyunca işletecek ve çıkabilecek tüm aksaklıkları bilabedel düzelterek.

5.2. Tesisin genel garanti süresi, GES'in İdare tarafından Kabulü'nün yapıldığı tarihten itibaren başlayacaktır. GES, bir bütün olarak 24 aylık garanti süresi tamamlanan kadar Yüklenici garantisinde olacaktır.

5.3. Yüklenici, garanti süresi kapsamında imalat ve montaj hatası nedeniyle işlevsizleşen tüm ekipmanı bedelsiz olarak değiştirmek veya tamirini yapmak ya da yaptırmakla yükümlüdür. Herhangi bir ekipmanın tamir süresi 1 (bir) ayı geçmeyecek, geçen durumlarda yüklenici malzemeyi herhangi ilave bedel ya da şart koşmaksızın doğrudan yenisi ile değiştirecektir. Tamirde geçen süre malzeme özelinde talep edilen garanti süresine ilave edilecektir.

5.4. Tüm malzeme ve tesisatlar için garanti süreleri malzeme seçim formlarında belirtilecek ve hiçbir malzeme için 2 (iki) yıldan az garanti süresi teklif edilmeyecektir.

5.5. Kullanılan malzemeler (herhangi bir parçası dâhil) aşağıda belirtilen garanti periyotları içerisinde tasarım, işçilik veya malzeme kalitesinden dolayı arızalandıklarında, Yüklenici ya da üretici aynı malzemeyi temin edip kurmakla yükümlü olacaktır. Sistemde kullanılacak olan ve aşağıda belirtilen komponentlerin TEDAŞ Kabul tarihinden itibaren başlamak üzere garanti periyotları aşağıdaki şekilde olacaktır:

5.6. Teklif edilen güneş panelleri en az 10 (on) yıl ürün ve fiziksel dayanım, 25 (yirmi beş) yıl ise lineer enerji garantili olacaktır. Lineer enerji garantisi, panel gücünün 10 (on) yıl sonunda en az %90'ını ve 25 (yirmi beş) yıl sonunda da en az %80'ini sağlayacak şekilde olacaktır.

Güneş paneli konstrüksiyonu; 10 (on) yıl.  
İnvertörler; 5 (beş) yıl.(oprasyonel 10 yıl)

Hazırlayan	Kontrol Eden	Onaylayan
Kalite Yönetim Ekibi	Kalite Yönetim Temsilcisi	Kalite Yöneticisi



Diğer kısımlar/parçalar; 2 (iki) yıl.

5.7. Söz konusu ürünlerin tamamı üretici firma garantisi altında olacaktır. Yüklenici, üretici firmadan temin edeceği garanti belgelerini İdare'ye sunmakla yükümlüdür. Üretici garantisi sunulmayan ürünler sahada kullanılmayacaktır. Yüklenici tarafından düzenlenen garanti belgeleri İdare tarafından kabul edilmeyecektir.

5.8. Garanti süreleri kapsamında meydana gelen kusur ve arızalar, arızalanan donanım veya donanıma ait parçaların, yüklenici tarafından ücretsiz olarak değiştirilmesi/onarılması yoluyla giderilecektir. Malzeme, işçilik, nakliye, sigorta vb. masraflar için herhangi bir ücret talep edilmeyecektir.

5.9. Bütün ürünlere ilişkin garanti belgeleri Türkçe olacaktır.

## 6.DİĞER HUSUSLAR

### 6.1.Gizlilik İlkesi

Bursa İl Millî Eğitim Müdürlüğü ile Yüklenici/Alt Yüklenici ticari ilişkiye girdiğinden ve kurmuş oldukları iş ilişkisinin amaçları gereği yazılı veya sözlü olarak bilgi alışverişinde bulunacaklarından, işbu gizlilik maddeleri madde protokol kapsamında anlaşmaya varmışlardır.

6.2.Gizli Bilginin Diğer Tarafça Korunması; Taraflar ilişkilerinin gerektirdiği ölçüde gizli bilgilerini birbirlerine açıklamak durumundadırlar. Taraflardan her biri diğer tarafça kendisine açıklanan gizli bilgilerin eksik ya da hatalı olmasından sorumlu tutulamayacaklarını kabul ve taahhüt ederler. Taraflar kendilerine diğer tarafça açıklanan bu gizli bilgiyi;

a. Büyük bir gizlilik içinde korumayı,

b. Herhangi bir üçüncü kişiye hangi suretle olursa olsun vermemeyi ve/veya alenileştirmemeyi,

c. Doğrudan ya da dolaylı olarak aralarındaki ticari ilişkinin amaçları dışında kullanmamayı taahhüt ederler.

6.3.Taraflar kendi gizli bilgilerini korumakta gösterdikleri özenin aynısını karşı tarafın gizli bilgilerini korumakta da göstermeyi kabul ve taahhüt ederler. Taraflar ancak zorunlu hallerde ve işi gereği bu bilgiyi, öğrenmesi gereken çalışanlarına, alt çalışanlarına ve kendilerine bağlı olarak çalışan diğer kişilere verebilirler ancak bilginin gizliliği hususunda işçilerini, alt çalışanlarını ve kendilerine bağlı olarak çalışan diğer kişileri uyarırlar. Taraflar çalışanları, alt çalışanlarının ve kendilerine bağlı olarak çalışan diğer kişilerin işbu protokol yükümlülüklerine aykırı davranmayacaklarını ve böyle davranmaları halinde doğrudan sorumlu olacaklarını peşinen kabul ve taahhüt ederler.

Hazırlayan	Kontrol Eden	Onaylayan
Kalite Yönetim Ekibi	Kalite Yönetim Temsilcisi	Kalite Yöneticisi

6.4.Gizli Bilgi Tanımına Girmeyen Bilgiler;

a. Kamuya mal olmuş bilgiler,

b. Yürürlükte olan kanun ya da düzenlemeler ya da verilmiş olan bir mahkeme kararı, idari emir gereğince açıklanması gereken bilgiler Gizli Bilgi Tanımına Girmeyen Bilgilerdir.

6.5.Münhasır Hak Sahipliği; Taraflardan her biri kendilerine ilişkin gizli bilgiler üzerinde münhasıran hak sahibidirler.

6.6.Alınması Gereken Önlemler; Taraflardan biri sorumlu olduğu kişilerce diğer tarafa ait gizli bilgilerin sözleşmeye aykırı biçimde açıklandığından haberdar olduğunda, derhal ve yazılı olarak karşı tarafa durumu bildirmekle yükümlüdür. Gizli bilgileri sözleşmeye aykırı olarak açıklanmış taraf, bu bildirim üzerine veya kendiliğinden masrafları diğer tarafa ait olmak kaydıyla tüm yasal yollara başvurma ve uğradığı her türlü zararın giderilmesini, diğer taraftan talep etme hakkına sahiptir.

6.7.Gizli Bilgileri İçeren Materyallerin İadesi; Gizli bilgiler içeren her türlü materyal, taraflar arasındaki ticari ilişkinin ya da iş bu gizlilik sözleşmesinin sona ermesi halinde ve karşı tarafın yazılı ihtarı üzerine, derhal bu bilgilerin ait olduğu tarafa iade edilir.

6.8.Gizli Bilgilerin Açıklanabilmesi; Taraflardan hiçbiri, diğerinin yazılı izni olmaksızın kanunda açıkça belirtilen haller dışında bu bilgiyi 3. kişilere aktaramaz herhangi bir şekilde ya da herhangi bir yolla dağıtamaz, basın yayın organları ve medya kuruluşları vasıtasıyla açıklayamaz, reklam amacıyla kullanamaz. Yüklenici/Alt Yüklenici ile idare arasında paylaşılan bilgiler ticari sır ve gizli bilgi olarak kabul edilecektir. Kurumdan alınan bilgiler belirtilen amaç dışında kullanılamaz ve çalışanları dâhil üçüncü şahıslara iletmez ve aktaramaz. Gizlilik hükümlülüğü sözleşmenin sona ermesinden sonrada devam edecektir. Yüklenici/Alt Yüklenici veri tabanını sözleşmenin sona ermesiyle kuruma iade edecektir.

### **Elektrik Sistemleri Yönetim Sistemi**

Şeref AKDENİZ  
Birim Yöneticisi

İrfan ERTEM  
Proje Uzmanı

Murat ÖZTÜRK  
Proje Uzmanı

Hayri ZARARSIZ  
Proje Uzmanı

Hazırlayan	Kontrol Eden	Onaylayan
Kalite Yönetim Ekibi	Kalite Yönetim Temsilcisi	Kalite Yöneticisi